

No.	品番	品名	規格・材質	構成数	定価	備考
1	056114702	SBC-3625C2 ナイロカッター取付用ボルト	Q235	1	600	
2	076801201	EBC-35C ナイロカッター円盤タミ	(700801205 30)	1	3,600	
3	076009701	EBC-35C ナイロカッター円盤	(700300900 34) PA6+GF30	1	0	No.2クミで供給
4	076009901	EBC-35C ナイロカッター軸受	(030900100 20) GCR15+NBR	2	400	
5	076010001	EBC-35C ナイロカッター止め輪	(031200200 13) 65MN	1	200	
6	076009602	EBC-35C ナイロカッター本体	(700300900 38) PA6+GF30	1	0	No.59クミで供給
7	076009502	EBC-35C ナイロカッター上カバー	(700300900 37) PA6+GF30	1	0	No.59クミで供給
8	076004102	EBC-26C 刃受金具	在庫限りで供給打ち切り	1	500	
9	076800101	EBC-26C キヤボックスタミ	(612700302 22)	1	4,400	
10	076801301	EBC-35C ドライブハウジングタミ	(700801205 31)	1	3,700	
11	076012201	EBC-35C ドライブシャフト	(020200601 48)	1	700	
12	076801401	EBC-35C シャフト継手タミ	(612700201 62)	1	6,600	
13	076006101	EBC-26C 六角ボルト	M6X20	4	200	
14	076006201	EBC-26C 六角穴付ボルト	(030100100 62) M5X20	3	200	
15	076006001	EBC-26C 六角穴付きボルト M5*14	(030100100 56) M5×14	1	200	
16	076012004	K35-A1-B エンジン		1	0	
17	076001902	EBC-26C 防護カバー取付金具	(020201610 42)	1	200	
18	076000902	EBC-26C 飛散防護カバー	(612700701 84) PP	1	1,400	
19	076012101	EBC-35C 飛散防護カバー内カッター	(020200702 71)	1	400	
20	076006701	EBC-26C 六角穴付ボルト	(030100800 04) M5X12	3	200	
21	076002201	EBC-26C タイヤ用ボルト	(030100700 24) M6X12	2	200	
22	076002301	EBC-26C タイヤワッシャー	(030400500 81)	2	200	

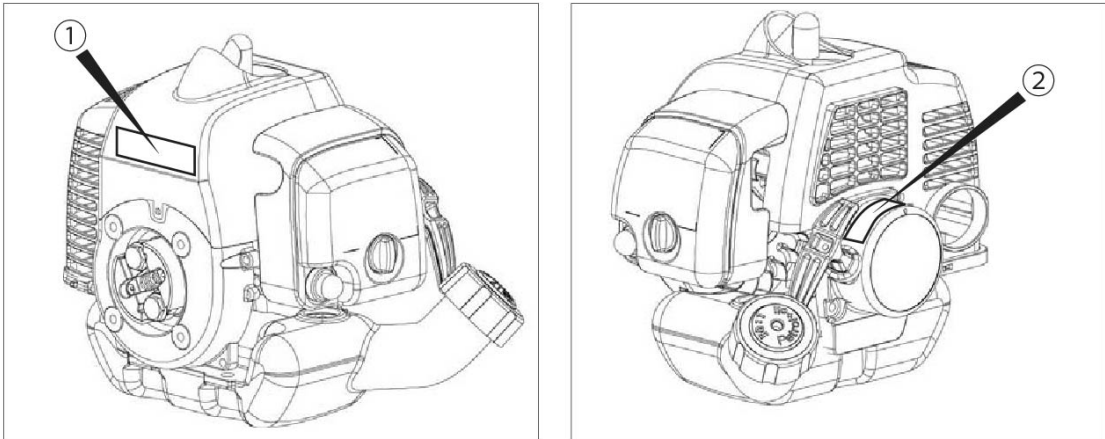
No.	品番	品名	規格・材質	構成数	定価	備考
23	076017801	EBC-Cタイヤ		2	2,500	
24	076800301	EBC-26C タイヤアームクミ	(0202016099)	1	7,700	
25	076006401	EBC-26C十字穴付鍋ボルト	(03010110008) M5X14	2	200	
26	076800401	EBC-26C タイヤ固定ノブクミ	(70030070048)	1	400	
27	076006601	EBC-26C六角穴付ボルト	(03010010069) M5X30	8	200	
28	076000601	EBC-26Cドライブシャフトマウントカバー	(70070080112)	1	400	
29	076801901	EBC-C分割ハンドルクミ	076801902=ハンコク	1	3,000	No.30、31のクミ
30	076801601	EBC-C分割ハンドル(右)クミ	(70080030059)	1	0	No.29クミで供給
31	076801701	EBC-C分割ハンドル(左)クミ	(70080030060)	1	0	No.29クミで供給
32	076013201	EBC-Cハンドル繋ぎ板	(02020161089)	1	1,400	
33	076013301	EBC-Cハンドル固定用ステー	(02020161090)	2	300	
34	076006901	EBC-26C六角穴付ボルト	(03010010073) M5X40	1	200	
35	076007101	EBC-26Cスイッチゴム	(02080050020)	1	200	
36	076007201	EBC-26Cスイッチ4角ナット	(03030070008)	1	200	
37	076800601	EBC-26Cスロットルカバー-COMP	(70080120604)	1	400	
38	076801501	EBC-35Cスロットルワイヤー-COMP	(70080120533)	1	1,000	
39	076010501	EBC-35Cハンドル固定カバー	(80010060064) Y113/Q235	1	500	
40	076012301	EBC-26Cハンドル固定用ワッシャー	(03040010015)	1	200	
41	076002002	EBC-26Cハンドル固定カバー	(70020060080)	1	1,400	
42	076000502	EBC-26Cドライブシャフトマウント本体	(70070080118)	1	1,400	
43	076000701	EBC-26Cタイヤ角度調整本体 B	(70070080114)	1	400	
44	076002701	角根丸頭六角ボルト	(03010110182) M8X90	1	400	

No.	品番	品名	規格・材質	構成数	定価	備考
45	076000801	EBC-26Cタイヤ角度調整本体 A	(700700801 13)	1	400	
46	076011004	EBC-35C-AAA-3 バックコート & SER.NO.ラベル		2	0	
47	076000302	EBC-26C純正品ラベル	(025001171 47)	1	200	
48	076010701	EBC-35C警告ラベル	(025001171 50)	1	300	
49	076013501	EBC-C 4ストロークラベル	(025001191 88)	1	200	
50	076013601	EBC-C KOSHINロゴラベル	(025001191 89)	1	300	
51	076011501	EBCカバー取付注意ラベル	(025001171 54)	1	200	
52	076011701	EBC-35C始動補助ボタン説明タグ	(025001177 81)	1	200	
53	076008601	EBC-26C結束バンド	(010500200 04)	4	200	
54	076008701	EBC-26C六角レンチ	(030800100 04)	1	200	
55	076012401	EBC-35C 7°ラックレンチ	(030800300 19)	1	400	
56	076005101	EBC-26C ゴーグル	(021100302 07)	1	800	
57	100097001	K35 オイルホット	(700800101 38)	1	800	
58	0208597	PA-416 EBC-35Cナイロンコード (20M)		1	1,900	別売 20m PA-416(4971770-200975)
59	076801801	EBC-35Cナイロンカッタークミ	(020600500 64)	1	4,900	
00	076011202	EBC-35C取説	A4 P32	1	500	

**KOSHIN****コーシン****【エンジン型式・号機 記載場所表示図】**

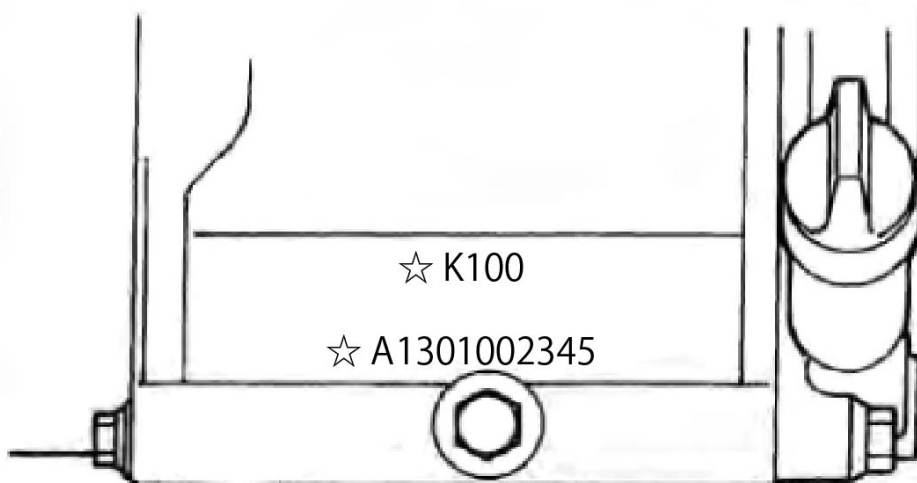
エンジン型式は、リコイルスターター部のラベルをご確認ください。  
エンジン号機は下図を参考に調べてください。

【2サイクルエンジン】〈K25・KC22・KC26〉

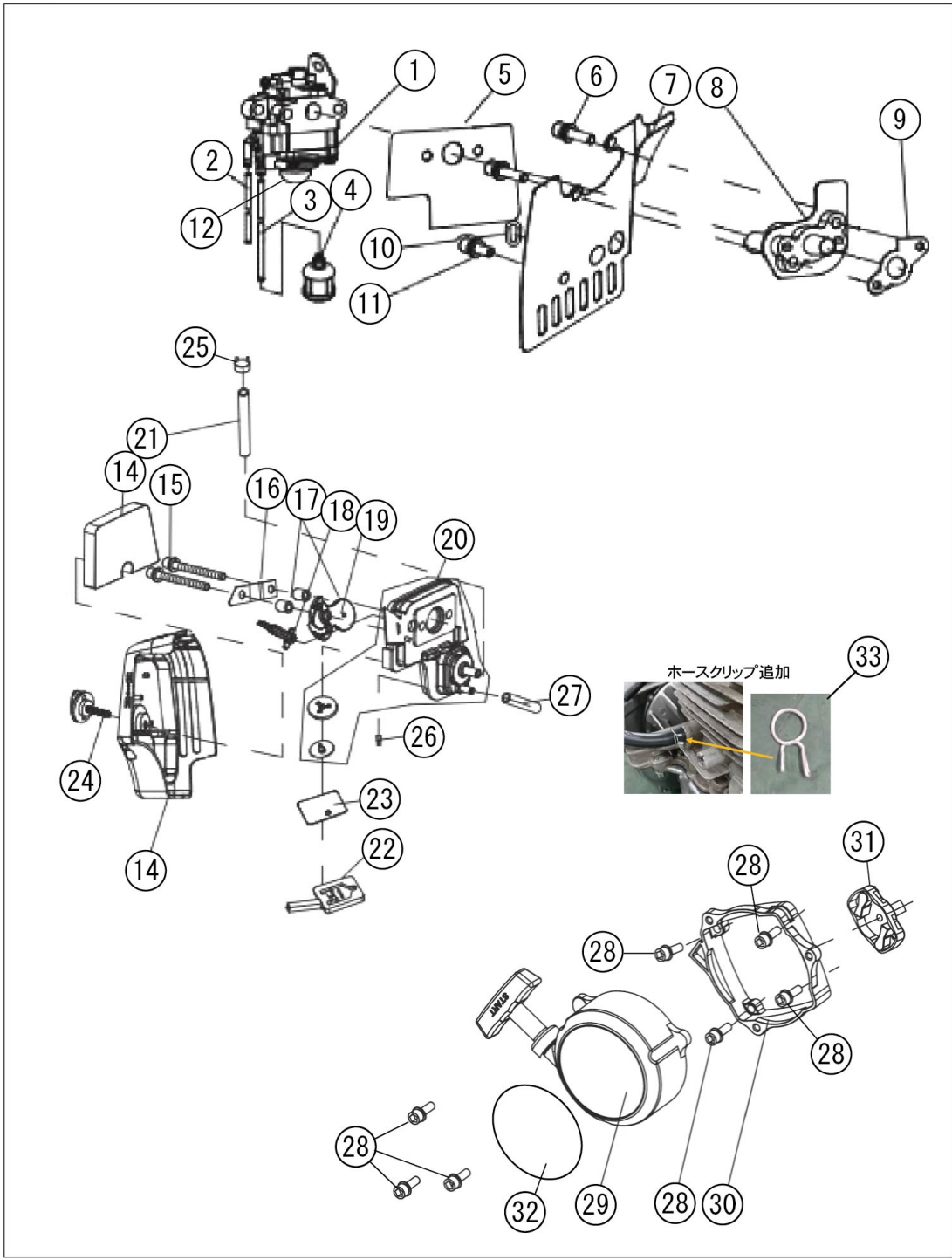


①もしくは②のラベルを参照してください。

【4サイクルエンジン】〈K25・KC22・KC26以外のエンジン〉



**1** キャブレター／エアークリーナー／リコイル (EBC) KOSHIN K35-B



**KOSHIN**

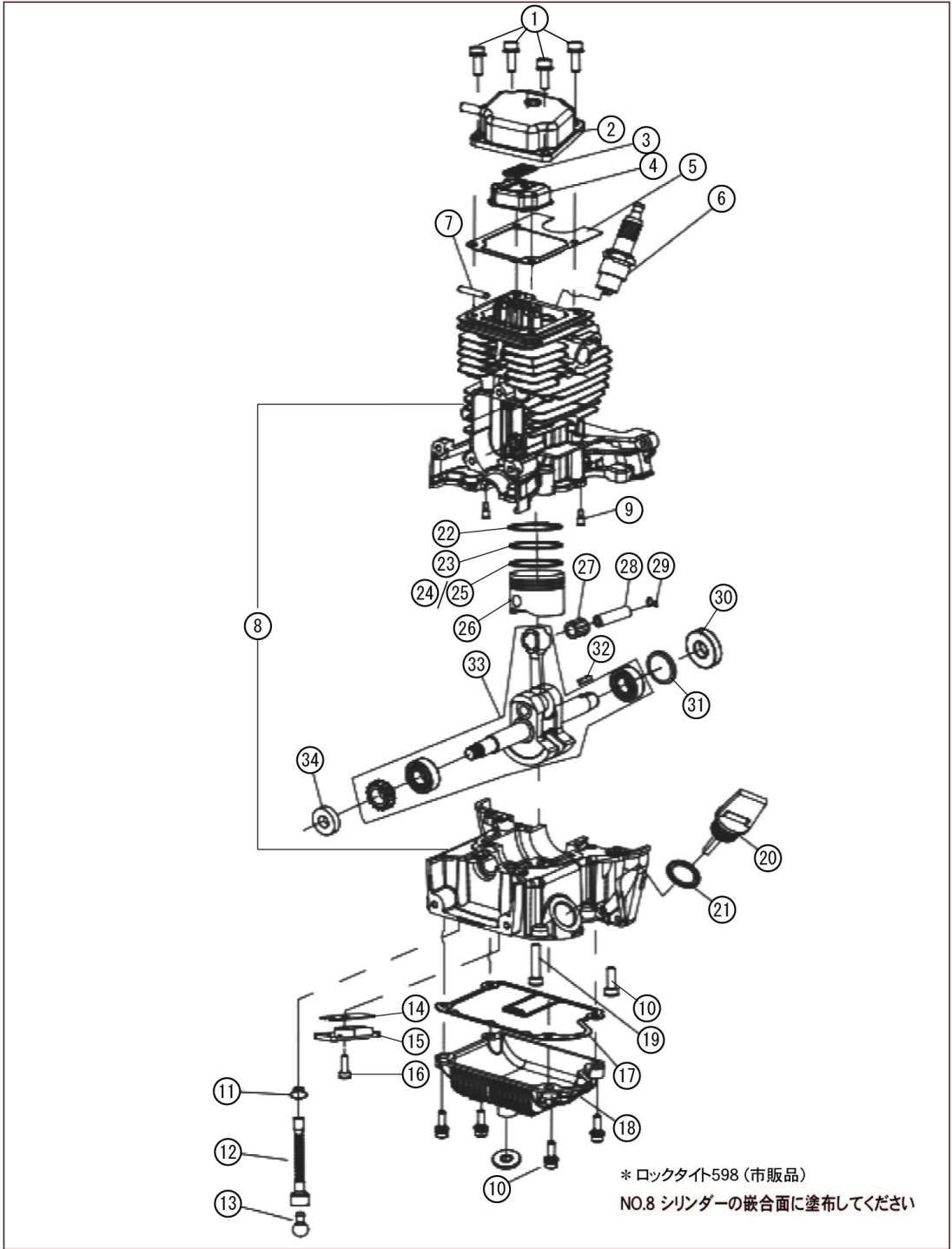
23.09

No.	品番	品名	規格・材質	構成数	定価	備考
1	100163201	K35-B キャブレター	(02050020374)	1	4,000	12を含
2	100084202	K35 フェイルターソパ° L=130	01040010070) PVC L=130	1	200	L=130
3	100084302	K35 フェイルパ° L=210	(01040010062) FKM L=210	1	200	L=210
4	100084401	K35 ガソリンフィルター	(02050120002)	1	200	
5	100084501	K35 キャブレターガスケット	(02070010070)	1	200	
6	100027901	KC26 ボルトM5*20	(03010010062)	2	200	M5×20
7	100084601	K35 インシュレーター	(02020160718)	1	500	
8	100084701	K35 インシュレーター-COMP	(02110030217)	1	900	
9	100084801	K35 インシュレーターガスケット	(02070010091)	1	200	
10	100084901	K35 グロメット	(02080030016)	1	200	
11	076006701	EBC-26C六角穴付ボルト	(03010080004) M5X12	1	200	M5×12
12	100194801	KC22 プライマーホソソ°	(02060010073)	1	200	
13	100082701	K35 クリーナーカバー	(70030040213)	1	500	
14	100082801	K35 フィルター	(02090010050)	1	400	
15	100082901	K35 ボルトASSY M5*70	(03020020050)	2	200	M5×70
16	100083001	K35 ワッシャー	(02020160385)	1	200	
17	100083101	K35 スリーブ	(02020160273)	2	400	
18	100083201	K35 チョークパ-	(02110030218)	1	200	
19	100083301	K35 チョーク	(02110030215)	1	200	
20	100159301	K35 クリーナーホディ	(02110030322)	1	700	
21	100083501	K35 ブリーザーパイプ	(61360010033)	1	200	
22	100083602	K35 ラバ-ソランク	(02080050006)	1	500	

No.	品番	品名	規格・材質	構成数	定価	備考
23	100083701	K35 チェックバルブアレイシグ	(020201602 56)	1	200	
24	100083801	K35 カバ-フ	(021100300 79)	1	200	
25	100084001	K35 スナップリング	(020200400 59)	1	200	
26	100159501	K35 エアフィルタ-チェック弁	(020800400 12)	1	200	
27	100159601	K35 エンジンオイル戻りホ-ス	(010400100 02)	1	900	
28	100027901	KC26 ボルトM5*20	(030100100 62)	7	200	M5×20
29	100163401	K35-B スタ-ター	(020500701 69)	1	5,200	
30	076803501	K35-Bリコイルアダプタークミ	(700301808 13)	1	300	
31	100163301	K35-B スタ-トリ-ル	(020501000 39)	1	700	
32	076010801	EBC-35Cリコイルラベル	(025001171 51)	1	200	
33	100195101	K35 ホ-スクリップ φ7.5		1	200	φ7.5



## 2 クランクケース/シリンダー・プラグ/ピストン・シャフト (EBC) KOSHIN K35-B



**KOSHIN**

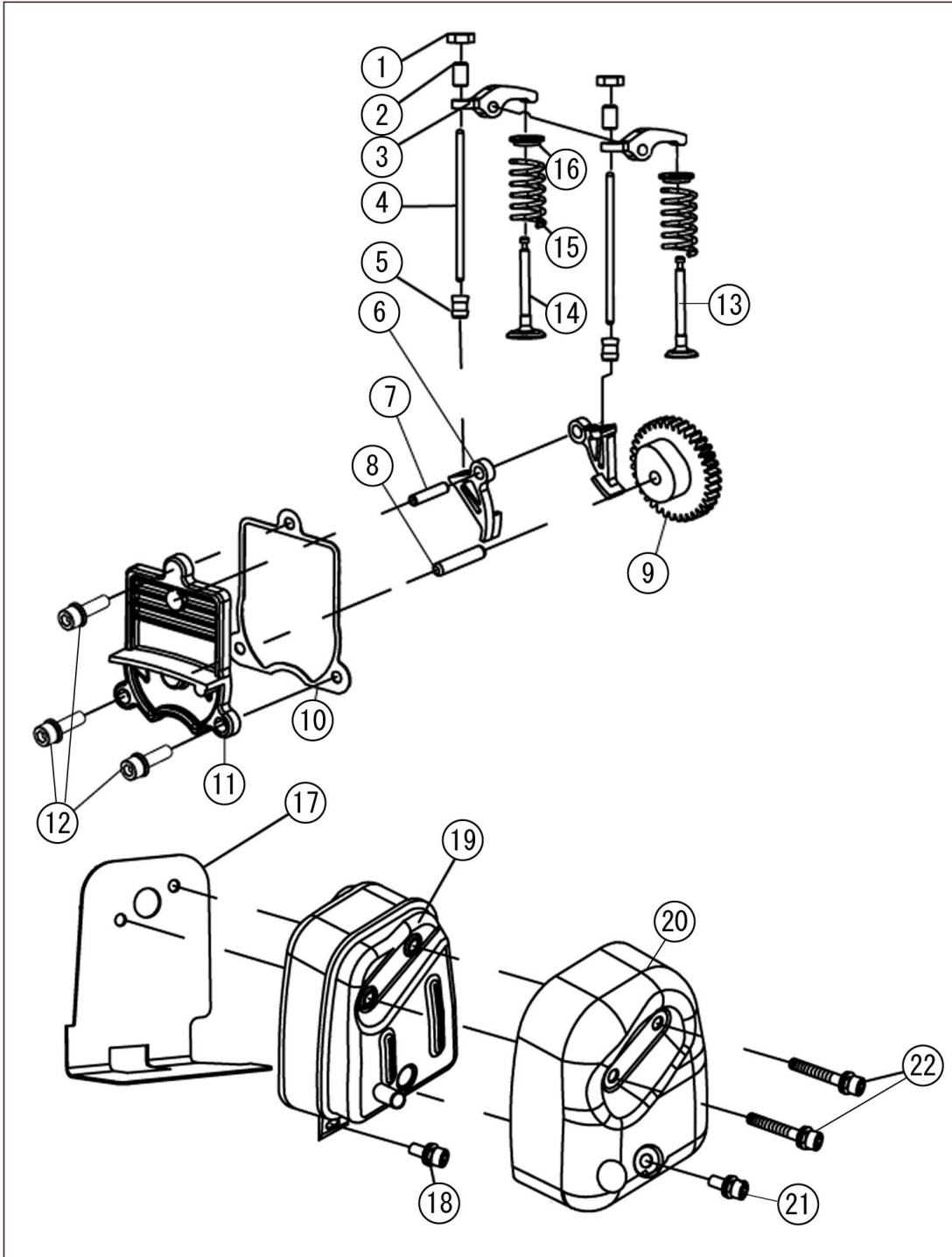
22.11

No.	品番	品名	規格・材質	構成数	定価	備考
1	100085101	K35 ボルト	(03010110130) M5X16	4	200	M5×16
2	100085201	K35 シリンダ-カバー-1	100311201セ ットコウカン	1	500	
3	100085301	K35 ガソリンセパレーター	(02020160723)	1	500	
4	100085401	K35 シリンダ-カバー-2	100311201セ ットコウカン	1	400	
5	100085501	K35 シリンダ-カバー-カスケット	(02070010221)	1	300	
6	100087501	K35 スパークプラグ (CMR6A)	(03130020001)	1	900	CMR6A
7	100085701	K35 ロッカーピン	(02020140014)	1	200	φ5×31.7
8	100159202	K35 シリンダ-		1	8,200	
9	100087401	K35 ハルブ	(02080040003)	2	200	
10	100085101	K35 ボルト	(03010110130) M5X16	5	200	M5×16
11	100089101	K35 リンク	(02020040001)	1	200	0.6×6
12	100089201	K35 オイルパイプ	(02030010004)	1	400	
13	100089301	K35 オイルポート	(02030010005)	1	200	
14	100089402	K35 リート	(02020110008)	1	200	
15	100089501	K35 ホート	(70070080016)	1	300	
16	100089601	K35 ボルト	(03010010043)	1	200	M4×10
17	100089701	K35 オイルケースカスケット	(02070010172)	1	500	
18	100089801	K35 オイルケース	(70070080071)	1	700	
19	100089901	K35 ボルト	(03010010071) M5*35	4	200	M5×35(8.8)
20	100090001	K35 オイルゲージ	(70030060004)	1	200	
21	100090101	K35 ガスケット	(02070020015)	1	200	
22	100087601	K35 ファストピストンリング	(02020020031)	1	400	

No.	品番	品名	規格・材質	構成数	定価	備考
23	100087701	K35 ピストンリング	(02020020032)	1	400	
24	100087801	K35 オイルリングレール	(02020020033)	2	300	
25	100087901	K35 オイルリング	(02020020034)	1	300	
26	100088001	K35 ピストン	(02010020034)	1	1,200	
27	100088101	K35 ニードルベアリング	(03090020050)	1	400	10×14×13
28	100088201	K35 ピストンピン	(02020010001)	1	200	
29	100088301	K35 ピストンリング	(02020030014)	2	200	
30	100088401	K35 オイルシール12*32*6.5	(03100010028)	1	400	12×32×6.5
31	100088501	K35 ストップリング	(03120020009)	1	200	26×33.6×1
32	100088601	K35 キー	(03070020001)	1	200	
33	100159101	K35 クランクシャフト	(02020120155)	1	5,200	
34	100088801	K35 オイルシール10*20*5	(03100010001)	1	300	10×20×5

### 3 カムシャフト/マフラー

(EBC) KOSHIN K35-B

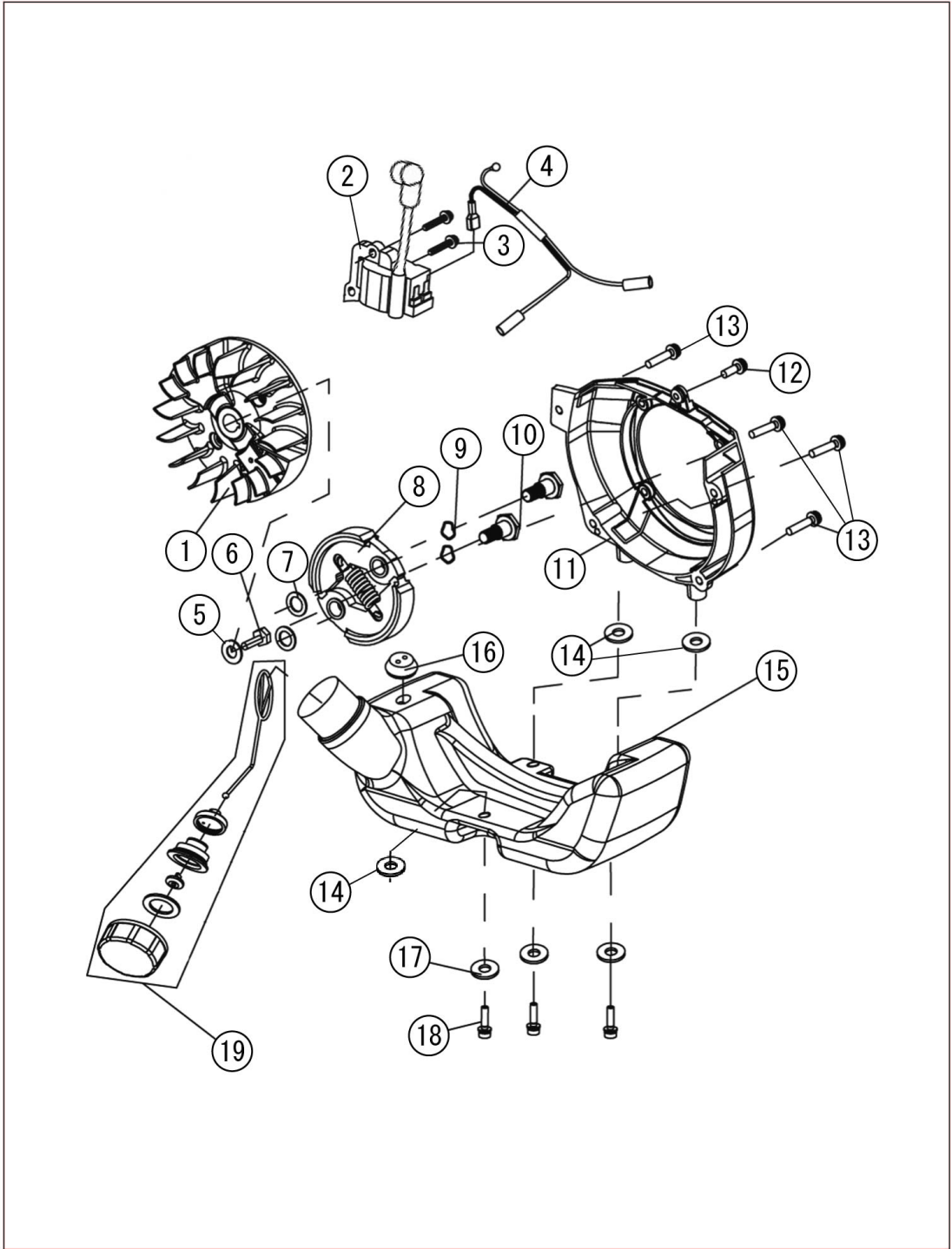


**KOSHIN**

22.11

No.	品番	品名	規格・材質	構成数	定価	備考
1	100085801	K35 アジャストナット	(03030070048)	2	200	M5×0.5
2	100085901	K35 プッシュロッドシート	(02020140019)	2	200	5*10
3	100086002	K35 ワッシャー	(02020140037)	2	400	
4	100086101	K35 プッシュロッド	(02020140018)	2	200	φ2.5*67.3
5	100086201	K35 プッシュロッドスリーブ	(02080020061)	2	200	
6	100086301	K35 リッパ	(02020140015)	2	300	
7	100086401	K35 リッパピン	(02020140016)	1	200	φ4*15.7
8	100086501	K35 カム&ギヤシャフト	(03060030014)	1	300	φ5*21.6
9	100194001	K35-B カムギア	(02110030339)	1	1,400	
10	100086701	K35 サイドカバー	(02070010001)	1	300	
11	100086801	K35 サイドカバー	(70070110045)	1	400	
12	076006701	EBC-26C六角穴付ボルト	(03010080004) M5X12	3	200	M5×12
13	100087001	K35 エキゾーストバルブ	(02020140005)	1	1,000	
14	100087101	K35 インテークバルブ	(02020140002)	1	1,000	
15	100087202	K35 バルブスプリング	(02020110164)	2	200	
16	100087301	K35 スプリングシート	(02020140008)	2	300	
17	100092501	K35 マフラーガasket	(02070010222)	1	400	
18	076006701	EBC-26C六角穴付ボルト	(03010080004) M5X12	1	200	M5×12
19	100164102	K35-B マフラー	(02050010257)	1	4,200	
20	100164201	K35-B マフラーカバー	(02050010258)	1	600	
21	100092801	K35 マフラーカバーボルト M5*5	(03010110133)	1	200	M5×5
22	100092901	K35 ボルト M5*55	(03010010077)	2	200	M5×55 (12.9)

**4** フライホイール/クランクシャフト/タンク/スイッチ (EBC) KOSHIN K35-B



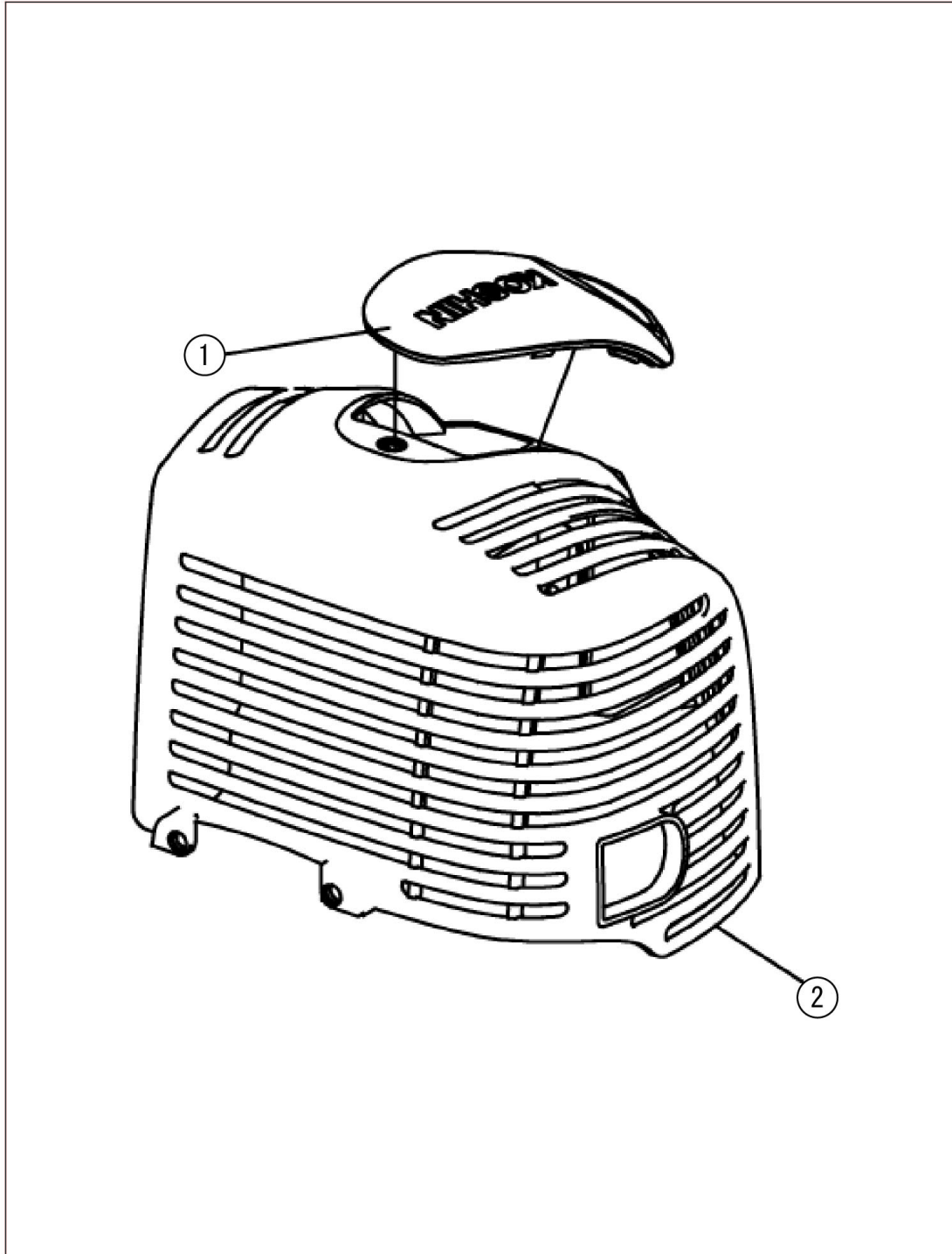
**KOSHIN**

22.11

No.	品番	品名	規格・材質	構成数	定価	備考
1	100090201	K35 フライホイール	(02050030202)	1	2,400	
2	100090301	K35 イグニッションコイル	(02050030186)	1	2,700	
3	100073301	KC26 ボルト	(03010080010) M4X20	2	200	M4×20
4	100156901	リードワイヤ- K35,KC26	(02050050137)	1	300	
5	100090501	K35 ワッシャー	(03040010012)	1	200	
6	100090601	K35 ボルト	(03010070024) M6X12	1	200	M6×12
7	100163501	K35-B ワッシャー	(03040050048)	2	200	
8	100163901	K35-B クラッチASSY	(02050160035)	1	1,000	
9	100163601	K35-B ウェーブワッシャー	(03040050043)	2	200	
10	100163701	K35-B クラッチ取付ボルト	(02020130016)	1	200	
11	100163801	K35-B フライホイールカバー	(70070030034)	1	1,300	
12	076006701	EBC-26C六角穴付ボルト	(03010080004) M5X12	1	200	M5×12
13	100085101	K35 ボルト	(03010110130) M5X16	4	200	M5×16
14	100091201	K35 プラスチックマットレス	(02110030050)	3	200	
15	100091301	K35 フuelタンク	(80030050004)	1	2,100	
16	100266101	ゴムマット2	(02080030078)	1	500	
17	100091601	K35 ガスケット	(03040010010)	3	200	
18	100091701	K35 ボルト	(03020020034) M5X25	3	200	M5×25
19	100091801	K35 タンクキャップ ASSY	(02110020050)	1	400	

**5** カバー

(EBC) KOSHIN K35-B



**KOSHIN**

22.11



No.	品番	品名	規格・材質	構成数	定価	備考
1	100093001	K35 フラゲカバー	(020800201 28)	1	500	
2	100164301	K35-B インジニシリンダカバー	(700300315 13) PA6+GF30	1	1,300	